

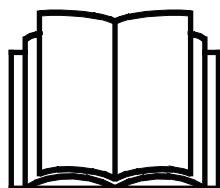
# AVANT®

## Manual del operario



## Elevador de árboles

Producto núm. A444137



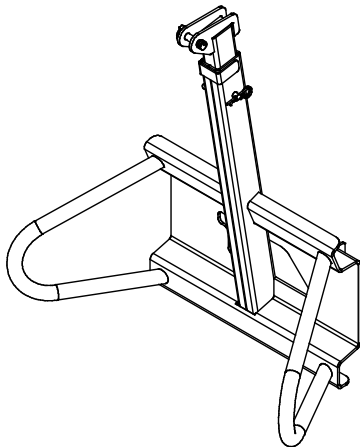
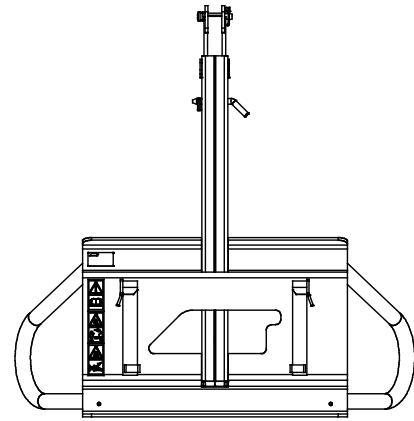
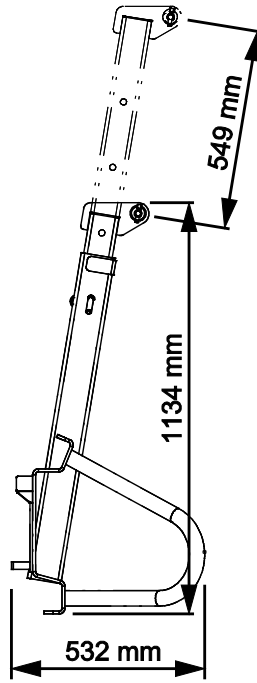
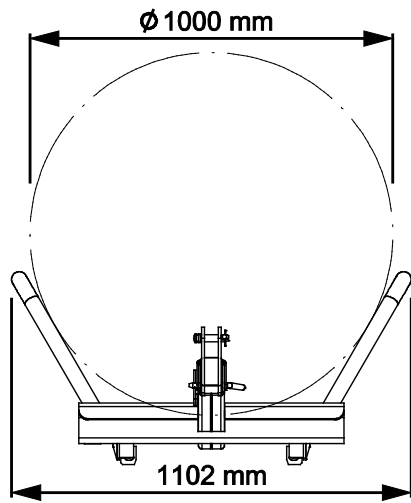
Lea este manual detenidamente antes de utilizar el equipo y siga las instrucciones.

Guarde este manual para futura consulta.

Manufacturer:

**AVANT®**  
AVANT TECNO OY  
e-mail: sales@avanttecono.com

Ylötie I  
33470 YLÖJÄRVI  
FINLAND  
Tel. +358 3 347 8800  
Fax +358 3 348 5511



# INDICE

<b>1. PRÓLOGO</b> .....	<b>4</b>
Símbolos de advertencia utilizados en este manual .....	5
<b>2. USO PREVISTO</b> .....	<b>6</b>
<b>3. INSTRUCCIONES DE SEGURIDAD PARA USAR EL IMPLEMENTO</b> .....	<b>7</b>
3.1    Equipo de protección personal.....	9
3.2    Procedimiento de desconexión segura.....	10
<b>4. ESPECIFICACIONES TÉCNICAS</b> .....	<b>11</b>
4.1    Etiquetas de seguridad y componentes principales del implemento.....	11
4.2    Elevación.....	13
<b>5. ACOPLAMIENTO DEL IMPLEMENTO</b> .....	<b>14</b>
<b>6. CONTROL DEL IMPLEMENTO</b> .....	<b>16</b>
6.1    Distancia de seguridad .....	17
6.2    Comprobaciones antes del uso .....	17
6.3    Cualificación del operario .....	18
6.4    Funcionamiento .....	18
6.4.1    Transporte de objetos.....	19
6.4.2    Manipulación de materiales .....	20
6.4.3    Carga máxima de trabajo.....	21
6.4.4    Trabajo sobre terrenos irregulares.....	21
6.4.5    Posición de transporte .....	21
6.4.6    Capacidad operativa nominal.....	22
6.5    Almacenamiento del implemento .....	34
<b>7. MANTENIMIENTO Y SERVICIO TÉCNICO</b> .....	<b>35</b>
7.1    Limpieza del implemento.....	35
7.2    Inspección de estructuras metálicas .....	35
7.3    Engrase.....	35
7.4    Eliminación al final de la vida útil.....	35
<b>8. CONDICIONES DE LA GARANTÍA</b> .....	<b>36</b>

## I. Prólogo

---

Avant Tecno Oy quisiera agradecerle la compra de este implemento para su cargadora Avant. La fabricación y diseño de este implemento están avalados por años de experiencia en el desarrollo y producción del producto. Familiarícese con este manual y con las siguientes instrucciones para garantizar su seguridad y un funcionamiento fiable y duradero del equipo. Lea detenidamente las instrucciones antes de comenzar a usar el equipo o realizar tareas de mantenimiento.

Este manual tiene por objeto ayudarle a:

- utilizar el equipo de forma segura y eficiente
- observar y evitar situaciones peligrosas
- mantener el equipo intacto y garantizar una prolongada vida útil

Con estas instrucciones, hasta un usuario sin experiencia puede utilizar el implemento y la cargadora con seguridad. El manual también incluye instrucciones importantes para operarios experimentados de maquinaria AVANT. Asegúrese de que todas las personas que utilicen la cargadora hayan recibido las indicaciones adecuadas y se hayan familiarizado con el manual de la cargadora, cada implemento empleado y todas las instrucciones de seguridad antes de usar el equipo. Queda prohibido el uso del equipo con fines distintos o de forma distinta a la descrita en este manual. Mantenga este manual en un lugar accesible durante toda la vida útil del equipo. Si vende o transfiere el equipo, asegúrese de entregar este manual al nuevo propietario. En caso de pérdida o deterioro, puede solicitar un manual nuevo a su distribuidor Avant o al fabricante.

Además de las instrucciones de seguridad del manual del operario, deberá cumplir con todas las normas de seguridad en el trabajo, las leyes locales y cualquier otra disposición relativa al uso del equipo. En particular, las normas relativas uso del equipamiento en vías públicas se tienen que cumplir. Póngase en contacto con su distribuidor Avant para obtener más información sobre los requisitos locales antes de utilizar la minicargadora en vías públicas.

Póngase en contacto con su distribuidor de AVANT local si necesita resolver cualquier duda relativa a mantenimiento, recambios o problemas que puedan ocurrir mientras se maniobra con la máquina.

Este manual es una traducción de las instrucciones originales en inglés. Dado la continua evolución del producto, algunos de los detalles que aparecen este manual podrían diferir de su equipo. Las ilustraciones también pueden mostrar equipamiento opcional o funciones que aún no estén disponibles. Nos reservamos el derecho de modificar el contenido del manual sin aviso. Copyright © 2023 Avant Tecno Oy. Todos los derechos reservados.

## Símbolos de advertencia utilizados en este manual

Los siguientes símbolos de advertencia que aparecen en este manual se utilizan para señalar factores que se tienen que tener en cuenta para reducir el riesgo de lesiones o daños materiales.



### ADVERTENCIASÍMBOLO DE ALERTA DE SEGURIDAD

Este símbolo significa: «**¡Advertencia: permanezca alerta! ¡Su seguridad está en juego!**»

Lea detenidamente el mensaje que sigue en el que se advierte de un riesgo inminente que puede causar lesiones graves.

El símbolo de alerta de seguridad en solitario o acompañando a la declaración de seguridad asociada indica la presencia de mensajes de seguridad importantes en este manual. Se utiliza para llamar la atención sobre instrucciones en las que está en juego su seguridad personal y a la de otras personas. Cuando vea este símbolo, permanezca alerta, su seguridad está en juego. Lea detenidamente el mensajes que sigue e informe al resto de operarios.

#### PELIGRO

Esta indicación de advertencia alerta de una situación peligrosa que, si no se evita, provocará la muerte o lesiones graves.

#### ADVERTENCIA

Esta indicación de advertencia alerta de una situación potencialmente peligrosa que, si no se evita, podría provocar lesiones graves o la muerte.

#### PRECAUCIÓN

Esta indicación de advertencia se utiliza para alertar de las posibles lesiones leves que podrían sufrirse si no se siguen las instrucciones de forma oportuna.

#### AVISO

La palabra de la señal indica información sobre la correcta operación y mantenimiento del equipamiento.

No seguir las instrucciones que acompañan al símbolo pueden causar la avería del equipamiento o daños materiales.

## 2. Uso previsto

La pluma para árboles de AVANT es un implemento diseñado para ser utilizado con las minicargadoras multifuncionales AVANT indicadas en la tabla 1. El implemento está diseñado para recoger y trasladar árboles u objetos similares en tareas de plantación, carga y transporte en el lugar de trabajo. Su robusta estructura convierte a este implemento en un equipo de paisajismo útil y potente. El brazo extensible permite transportar los árboles de forma práctica con la minicargadora a lugares elevados o de difícil alcance. También ofrece una buena visibilidad de la carga.

La carga máxima permitida de la pluma para árboles es de 900 kg. El gancho de elevación se puede ajustar a cuatro posiciones distintas con un pasador. La pluma para árboles no está diseñada para ser utilizada de forma distinta a la especificada en este manual y no deberá utilizarse para tareas distintas a aquellas para las que ha sido concebida. La pluma para árboles se debe usar exclusivamente en recorridos cortos, no en vías públicas.

Este implemento se ha diseñado para que necesite el mínimo mantenimiento posible. El operario puede realizar las tareas de mantenimiento periódicas. El operario no puede realizar ningún trabajo de reparación, por lo que las operaciones de mantenimiento y reparación deberán realizarlas personal de mantenimiento profesional. Todos los trabajos de mantenimiento deben realizarse con el equipo de seguridad apropiado. Los recambios deben cumplir con las especificaciones originales, para lo que se recomienda utilizar únicamente recambios originales. Solicite a su distribuidor Avant el catálogo de recambios disponible.

Familiarícese con las instrucciones de revisión y mantenimiento de este manual. Póngase en contacto con su distribuidor AVANT si tiene alguna pregunta sobre el uso y mantenimiento del equipo, o si necesita recambios o un técnico autorizado.

**Tabla 1. Elevador de árboles. Compatibilidad con cargadoras Avant**

Modelo	220	313S	420	520	630	735	850	e5
	225	320S	423	523	635	745	860i	e6
	225LPG	320S+		525LPG	640	750		
				528	645i	755i		
				530	650i	760i		
A444137	-	-	(•)	•	•	•	•	•

Se recomienda utilizar el implemento solo con las minicargadoras identificadas con • en la tabla 1. Con los modelos señalados con (•), es posible que no se alcance el máximo potencial. También podría necesitar contrapesos adicionales. Para conocer la compatibilidad con un modelo no mostrado en la tabla, póngase en contacto con su distribuidor Avant.

## 3. Instrucciones de seguridad para usar el implemento

No olvide que la seguridad es el resultado de varios factores. La combinación cargadora-implemento es muy potente y el uso o mantenimiento inadecuados o descuidados podría provocar graves lesiones personales o daños materiales. Por este motivo, todos los operarios deben familiarizarse concienzudamente con el uso correcto y con los manuales de usuario tanto de la cargadora como del implemento antes de ponerlos en funcionamiento. No utilice el implemento si no está completamente familiarizado con su funcionamiento y con los riesgos asociados.



**PELIGRO**

**El uso inapropiado o descuidado del implemento, o el uso de un implemento en mal estado, podría representar un riesgo de lesiones graves.** Familiarícese con los mandos de la cargadora, el procedimiento de acoplamiento correcto y la forma correcta de utilizar el implemento en un lugar seguro. Estudie especialmente cómo parar el equipo de forma segura. Lea detenidamente todas las precauciones de seguridad.

### ***Lea detenidamente todas las instrucciones de seguridad antes de manipular el implemento***



**ADVERTENCIA**

- Cuando enganche el implemento a la minicargadora, **asegúrese de que los pasadores de bloque de la placa de acoplamiento rápido de la minicargadora se encuentren en la posición inferior y el implemento quede bloqueado a la minicargadora.** Nunca levante ni mueva un implemento que no esté bloqueado.
- Este implemento no está diseñado para ser utilizado por más de un operario simultáneamente. Impida que otras personas se sitúen en la zona de peligro del equipo durante su uso.
- Transporte siempre el implemento tan bajo como sea posible para mantener el centro de gravedad bajo y mantenga el brazo telescópico retraído mientras conduce.
- **Riesgo de caída de la carga: nunca supere la carga máxima de trabajo del implemento. El límite de la carga de trabajo de pluma para árboles es 900 kg.** Nunca supere esta carga. La carga máxima que se puede levantar con una minicargadora, es decir, la capacidad operativa nominal, depende de varios factores, entre los que se encuentran:
  - el modelo de minicargadora
  - la posición y extensión del brazo de la minicargadora
  - la posición del chasis articulado de la minicargadora
  - los contrapesos de la minicargadora
  - los movimientos de la minicargadora, su brazo y la carga
  - la homogeneidad de la superficie del terreno y cualquier inclinación

Siga siempre el manual del operario de la minicargadora para determinar la capacidad operativa nominal de cada modelo. Consulte el manual del operario de la minicargadora para obtener más información.
- **Riesgo de vuelco: mantenga la carga cerca del suelo mientras conduce.** Transportar cargas pesadas puede desplazar el centro de gravedad de la minicargadora y provocar que vuelque. Para lograr la estabilidad óptima, transporte siempre las cargas tan bajas y tan cerca de la minicargadora como sea posible, con el brazo telescópico completamente retraído, para mantener el centro de gravedad bajo.

**ADVERTENCIA**

- **Accione los mandos de la minicargadora de forma lenta y sosegada para evitar movimientos bruscos que puedan hacer volcar la minicargadora.** Tenga cuidado cuando levante cargas a niveles elevados o baje una carga desde una altura elevada. Evite cambios bruscos de velocidad o sentido de la marcha para mantener el equilibrio de la cargadora, especialmente cuando trabaje con cargas pesadas. Conduzca despacio y con precaución, en particular sobre terreno inclinado y superficies resbaladizas.
- **Riesgo de aplastamiento: nunca pase ni deje que nadie pase por debajo de la carga, el brazo de la minicargadora o el implemento.** La estabilidad de la minicargadora puede variar al abandonar el asiento del operario, provocando el vuelco de la máquina. Recuerde siempre que el brazo puede sufrir un descenso inesperado por la pérdida de estabilidad o si otra persona manipula los mandos de la minicargadora derivando en peligro de aplastamiento. La cargadora no está diseñada para mantener la carga levantada durante mucho tiempo. Baje el implemento al suelo con firmeza antes de abandonar el asiento del operario e impida que otras personas permanezcan debajo del brazo o el implemento.
- **Riesgo de colisión: mantenga una distancia de seguridad con otras personas y obstáculos en el lugar de trabajo.** Preste atención a la zona alrededor de la minicargadora y al movimiento de las demás personas y máquinas. El resto de personas debe permanecer a una distancia de seguridad de 5 metros. Preste atención a la geografía del terreno y a otros peligros, como ramas y árboles que puedan alcanzar la zona del conductor, la caída de rocas y las superficies resbaladizas.
- Conduzca con precaución cuando transporte una carga ya que la oscilación de la carga puede afectar a la estabilidad de la minicargadora. Evite la presencia de personas debajo del gancho de arrastre o en el espacio en el que exista riesgo de impacto o aplastamiento por la oscilación de la carga.
- Mantenga la articulación de la cargadora en posición recta cuando manipule cargas pesadas. La cargadora podría volcar hacia delante al girar la articulación.
- Utilice solo accesorios de elevación del tipo aprobado, como por ejemplo, cadenas o correas adecuadas para el trabajo que va a realizar.
- Respete la carga máxima indicada en el manual de usuario de la cargadora. Sea especialmente cuidadoso cuando el sensor de indicador de carga esté activado (si su minicargadora está equipada con sistema de sensor de carga).
- Asegúrese de que la superficie pueda soportar la carga total. Respete siempre los valores de presión correctos del neumático.
- Asegúrese de que haya suficiente espacio libre por encima de la máquina. El impacto con un objeto elevado puede hacer que la cargadora vuelque. Mantenga una distancia de seguridad con cables eléctricos, farolas u otros sistemas eléctricos; el impacto con elementos con corriente podría provocar una descarga eléctrica.
- Nunca use la cargadora para levantar o transportar personas o plataformas de trabajo de ningún tipo, ni tan siquiera momentáneamente.
- Asegúrese de utilizar únicamente implementos que se encuentren en buen estado. Inspeccione minuciosamente el implemento a intervalos regulares. No modifique el implemento de modo que pueda afectar a su seguridad. Está estrictamente prohibido realizar agujeros en el implemento o soldar o fijar de otra forma ganchos u otros objetos al implemento.
- Apague la minicargadora y coloque el implemento en una posición segura de acuerdo con el procedimiento de parada segura antes de realizar cualquier tarea de limpieza, mantenimiento o ajuste.





- Utilice el equipo únicamente para su uso previsto. Un uso distinto podría generar riesgos de seguridad innecesarios y causar daños al equipo.
- Asegúrese de que la cargadora esté equipada con los componentes de seguridad necesarios y de que funcione correctamente. El cinturón de seguridad es de uso obligatorio. Si surgen peligros específicos asociados al área de trabajo, utilice el equipo de seguridad oportuno.
- Lea también las instrucciones de seguridad y uso correcto de la cargadora contenidas en el manual de usuario.



**Riesgo de aplastamiento: pasar por debajo del brazo de la minicargadora o de un implemento puede provocar lesiones graves o la muerte.** Nunca pase por debajo del brazo de la minicargadora y evite que otras personas se acerquen al brazo o al implemento mientras estén levantados. Pasar por debajo de un implemento o del brazo de la minicargadora mientras se encuentran levantados es peligroso, ya que el brazo podría descender por la pérdida de estabilidad, una avería mecánica o si otra persona manipula los mandos de la minicargadora. Apoye el implemento en el suelo con firmeza y déjelo en una posición segura antes de abandonar el asiento del operario.

Tenga en cuenta que el brazo de la cargadora puede bajar o inclinarse incluso con el motor parado (peligro de aplastamiento). La cargadora no está diseñada para mantener la carga levantada durante mucho tiempo. Baje siempre el implemento a una posición segura antes de dejar el asiento del operario.



### 3.1 Equipo de protección personal

**Recuerde llevar puesta el equipo de protección personal adecuado:**



- El nivel de ruido en el asiento del operario puede superar los 85 dB(A) dependiendo del modelo de minicargadora y el ciclo de trabajo. La exposición prolongada a un nivel elevado de ruido puede provocar lesiones auditivas. Lleve cascos para los oídos mientras use la minicargadora.



- Lleve puestos los guantes de protección.



- Lleve botas de seguridad mientras use la minicargadora.

### 3.2 Procedimiento de desconexión segura

*Posición segura del implemento, antes de acercarse al brazo de la minicargadora:*



**ADVERTENCIA**

**Deposite siempre el implemento en una posición segura antes de aproximarse.**

Esta posición segura evitará movimientos involuntarios del implemento y del brazo de la cargadora. Tenga presente que el implemento puede moverse incluso con el motor de la minicargadora parado. Procedimiento de parada segura:

- Baje el brazo completamente y deposite el implemento en el suelo.
- Pare el motor de la cargadora y accione el freno de estacionamiento.
- Evite la puesta en marcha de la máquina quitando llave de contacto.

## 4. Especificaciones técnicas

Tabla 2 - Elevador de árboles - Especificaciones

Producto núm.	A444137
Longitud:	532 mm
Anchura máx. de carga:	1000 mm
Anchura total:	1102 mm
Altura, brazo retraído	1134 mm
Altura, brazo extendido	1660 mm
Extensión del brazo:	549 mm
Distancia horizontal entre el punto de elevación y la placa de acoplamiento de implementos:	292 - 381 mm
Peso:	90 kg
Límite de la carga de trabajo (carga máxima permitida de la pluma para árboles):	900 kg
Capacidad operativa nominal:	Depende del modelo de minicargadora; consulte el manual del operario de la minicargadora.
Minicargadoras AVANT compatibles:	Ver tabla 1 en la página

### 4.1 Etiquetas de seguridad y componentes principales del implemento

A continuación se enumeran las etiquetas y señales fijadas al implemento. Deben mantenerse visibles y legibles sobre el equipo. Reponga cualquier etiqueta borrosa o desprendida. Solicite nuevas etiquetas a su distribuidor o pregunte al servicio de información indicado en la portada/ contraportada.



**ADVERTENCIA**

**Asegúrese de que todas las pegatinas de aviso estén legibles.** Las etiquetas de advertencia proporcionan información de seguridad importante y ayudan a identificar y recordar los peligros asociados al equipo. Sustituya las etiquetas de advertencia dañadas o perdidas por unas nuevas.



A46771



A46772



A46803

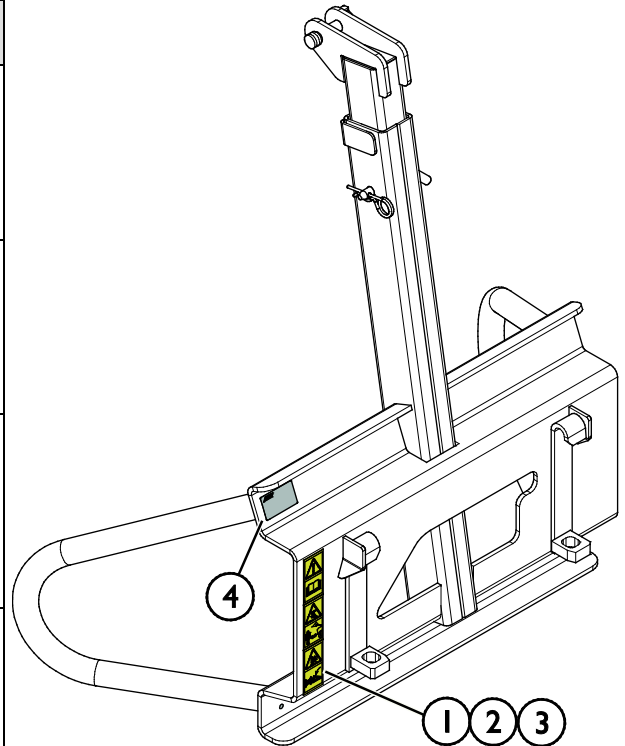
Avant Tecno Oy Ylötie 1 FIN-33470 YLÖJÄRVI		
TYPE	No.	
kg	Max load	kg
2015	Made in EU <a href="http://www.avanttecno.com">www.avanttecno.com</a>	

Placa de identificación del implemento  
A444587

**Para instalar una etiqueta nueva:** Limpie a conciencia la superficie para eliminar cualquier resto de grasa. Deje que se seque completamente. Despegue la película protectora de la etiqueta y presione con firmeza para aplicarla. Tenga cuidado de no tocar el pegamento de la etiqueta.

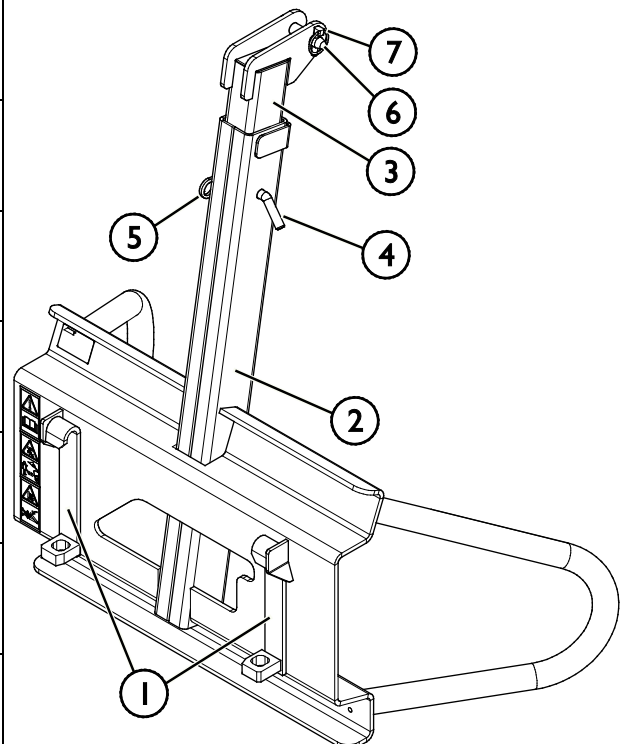
**Tabla 3. Ubicación de las pegatinas y mensajes de advertencia**

	<b>Pegatina</b>	<b>Mensaje de advertencia</b>
1	A46771	Riesgo de uso incorrecto: lea las instrucciones antes de usar.
2	A46772	Riesgo de aplastamiento: no pase por debajo de un implemento levantado; permanezca alejado de equipos levantados.
3	A46803	Riesgo de aplastamiento y corte: manténgase alejado de los componentes móviles y no deje el equipo en marcha. Controle el implemento solo desde el asiento del conductor.
4	A444587	Placa de identificación del implemento



**Tabla 4 - Elevador de árboles - Componentes principales**

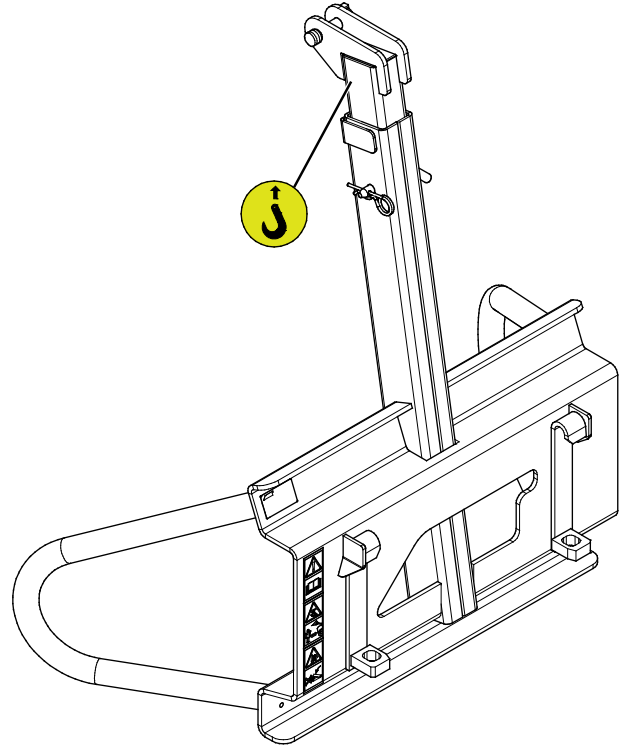
1	Bastidor con soportes de acople rápido de Avant
2	Aguilón
3	Extensión del brazo
4	Pasador de bloqueo del brazo extensible
5	Pasador de anilla de pasador de bloqueo
6	Pasador del accesorio de elevación, gancho por ejemplo
7	Pasador de anilla



## 4.2 Elevación

Asegúrese de que el implemento esté debidamente bloqueado para que no pueda moverse de forma imprevista durante la operación de elevación. Utilice el tipo apropiado de accesorios de elevación, bandas elásticas, cadenas o ganchos, por ejemplo. No levante los accesorios de elevación si observa signos de daños, deformación o cualquier condición insegura.

Levante el implemento usando el punto de elevación indicado en la figura.



## 5. Acoplamiento del implemento

La fijación del implemento a la minicargadora es rápida y sencilla se tiene que hacer con cuidado. El implemento se monta en el brazo de la minicargadora utilizando la placa de acoplamiento rápido del brazo y la placa correspondiente del implemento.

Si el implemento no se bloquea correctamente a la minicargadora, se podría soltar y provocar una situación de peligro. Nunca conduzca la minicargadora, ni eleve el brazo, si el implemento no está completamente bloqueado. Para evitar situaciones de peligro siga siempre el proceso de acoplamiento mostrado a continuación. Recuerde también las instrucciones de seguridad de este manual.



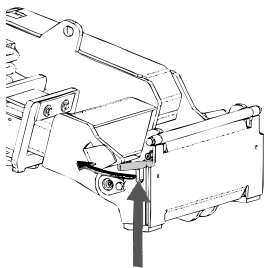
### ADVERTENCIA

**Riesgo de aplastamiento: asegúrese de que si un implemento no está asegurado no pueda moverse o caerse.** No permanezca en el área que exista entre el implemento y la cargadora. Monte el implemento solo sobre superficies lisas.

Nunca mueva o levante un implemento que no esté bien bloqueado.

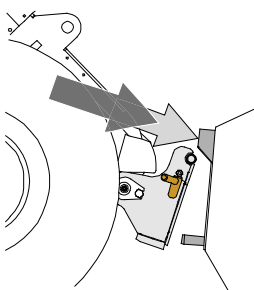
### Sistema de acoplamiento rápido de Avant:

#### Paso 1:



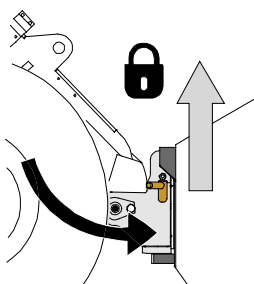
- Levante los pasadores de bloqueo de la placa de acoplamiento rápido y gírelos hacia atrás hasta meterlos en la ranura para que queden bloqueados en la posición superior.
- Si la minicargadora está equipada con un sistema hidráulico de bloqueo de implementos, consulte las instrucciones adicionales sobre el uso del sistema de bloqueo en el manual del operario.
- Asegúrese de que las mangueras hidráulicas estén dispuestas de forma que no se interpongan entre la placa de acoplamiento de la minicargadora y el implemento, y no resulten aplastadas ni rocen con bordes afilados.

#### Paso 2:



- Gire la placa de acoplamiento rápido con ayuda del sistema hidráulico hasta que quede inclinada hacia delante.
- Acerque la cargadora hasta el implemento. Si su cargador tiene un brazo telescópico, puede utilizarlo para ello.
- Alinee los pasadores superiores de la placa de acoplamiento rápido de la cargadora hasta que queden justo debajo de las abrazaderas correspondientes del implemento.

#### Paso 3:



- Levante el brazo ligeramente y tire de la palanca de control del brazo hacia atrás para levantar el implemento del suelo.
- Gire la palanca de control del brazo hacia a la izquierda para colocar la sección inferior de la placa de acoplamiento rápido de la minicargadora sobre el implemento.
- Bloquee los pasadores manualmente o mediante el sistema hidráulico.
- **Compruebe siempre que ambos pasadores queden perfectamente bloqueados.**



**ADVERTENCIA**

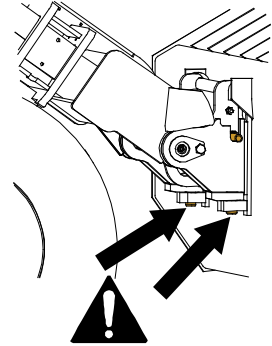
**Riesgo de aplastamiento: evite el vuelco del implemento.** La inclinación o elevación excesivas de un implemento no bloqueado aumenta el riesgo de vuelco. No utilice el sistema automático de los pasadores de bloqueo si el implemento se levanta más de un metro del suelo. Si los pasadores de bloqueo no vuelven a su posición normal cuando se incline el implemento no lo siga inclinando o levantando. Deje el implemento en el suelo y asegure el sistema de bloqueo manualmente.



**ADVERTENCIA**

**Riesgo de caída de objetos: evite dejar caer el implemento.**

Un implemento que no esté completamente fijo a la cargadora podría caer sobre el brazo o el operario, o incluso meterse bajo la cargadora mientras se conduce provocando la pérdida de control de la misma. Nunca mueva o levante un implemento que no esté bien bloqueado. Antes de mover o levantar el implemento, asegúrese de que los pasadores de bloqueo estén en la posición inferior y que pasen de lado a lado de las abrazaderas del implemento.



**ADVERTENCIA**

**Asegúrese de que la minicargadora sea compatible con el implemento.** Compruebe la estabilidad de la minicargadora, la posible sobrecarga del implemento y la compatibilidad de los sistemas de control de la minicargadora así como la compatibilidad mecánica del implemento. Si utiliza el implemento con una minicargadora que no es compatible con ese modelo de implemento, correrá riesgos que incluyen vuelco, daños al implemento causados por su sobrecarga, y riesgos relacionados con el movimiento descontrolado del implemento y sus componentes. Si su minicargadora no aparece en la tabla 1 de la página 6, consulte con su distribuidor Avant antes de utilizar este implemento.

## 6. Control del implemento

Inspeccione el implemento y el entorno de trabajo una vez más antes de comenzar el trabajo, y asegúrese de que todos los objetos hayan sido retirados del lugar de trabajo. La rápida inspección previa del equipo y del área de trabajo permite garantizar la seguridad y sacar el máximo rendimiento del equipo.



**ADVERTENCIA**

**Riesgo de vuelco: evite sobrecargar la máquina.** La minicargadora puede volcar al manipular cargas pesadas, o como consecuencia de los movimientos dinámicos causados por conducir con y manipular una carga pesada. No extienda el brazo telescópico cuando la carga se acerque a la capacidad de elevación de la minicargadora, o cuando el brazo de la minicargadora se encuentre en posición horizontal. Cuando note que las ruedas traseras de la minicargadora están a punto de despegarse del suelo, o si el indicador de carga de la minicargadora (si está equipada con él) emite una señal:

- Baje la carga pausadamente y retraiga el brazo telescópico
- Evite realizar cambios de dirección o velocidad bruscos con la carga levantada
- Utilice contrapesos adicionales si es necesario



**ADVERTENCIA**

**Peligro de aplastamiento: nunca deje que nadie pase por debajo del implemento o brazo de la minicargadora levantados.** Tenga en cuenta que el brazo de la cargadora puede bajar o inclinarse incluso con el motor parado. La cargadora no está diseñada para mantener la carga levantada durante mucho tiempo. Baje siempre el implemento a una posición segura antes de dejar el asiento del operario.



**ADVERTENCIA**

**Riesgo de caída desde una posición elevada y aplastamiento debajo del implemento o la minicargadora: nunca utilice el implemento como plataforma de elevación ni para transportar personas.** Nunca use la minicargadora o sus implementos para levantar personas o plataformas de trabajo de ningún tipo, ni tan siquiera momentáneamente. Nunca se suba al implemento.

Baje siempre el implemento hasta el suelo antes de abandonar el asiento del operario. La minicargadora no está diseñada para mantener la carga levantada durante mucho tiempo.

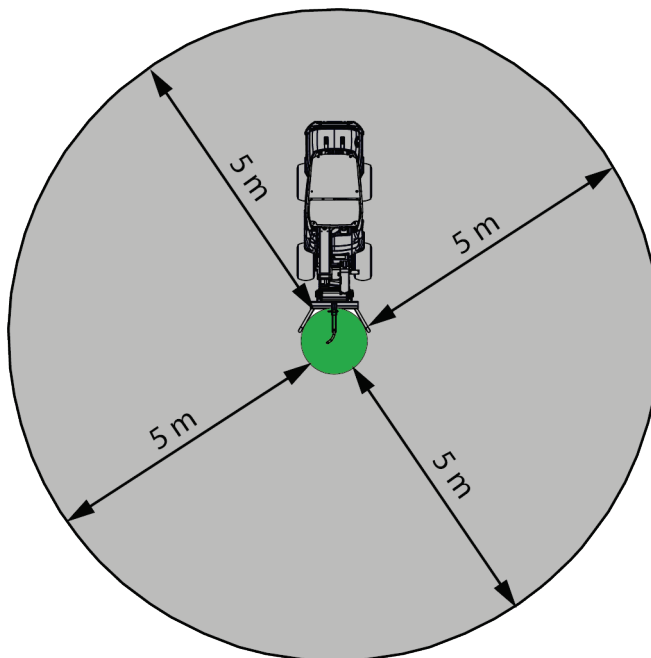




## 6.1 Distancia de seguridad

La distancia de seguridad mínima respecto del implemento es de 5 metros debido al riesgo de caída de la carga. Detenga el implemento inmediatamente si otras personas entran dentro del perímetro de seguridad.

No deje que nadie se acerque a menos de 5 metros del implemento. El árbol puede descender a gran velocidad y generar una situación de mucho peligro para cualquier persona que se encuentre a una distancia inferior a 5 m del implemento. Pida también a otra persona que vigile para que nadie se acerque demasiado.



## 6.2 Comprobaciones antes del uso

- Asegúrese de que todos los pasadores estén bloqueados e instalados antes de utilizar el implemento.
  - Pasadores de acoplamiento rápido de la minicargadora
  - Pasador y pasador de bloqueo de la extensión de la pluma para árboles
  - Pasador y pasador de bloqueo del accesorio de elevación de la pluma para árboles
- Compruebe el estado general del implemento y la cargadora. No utilice el implemento si no dispone del pasador o el pasador de bloqueo. No utilice el implemento si observa signos de daños, como grietas, exceso de óxido, deformaciones u otros defectos visibles.
- Utilice únicamente equipo de elevación del tipo aprobado y con capacidad suficiente para llevar a cabo la tarea prevista. La capacidad nominal de la cuerda de elevación debe duplicar como mínimo la carga. Por lo general, las correas normales de sujeción de la carga no están aprobadas para los trabajos de elevación. No utilice el equipo si no está en perfecto estado.
- Nunca ate las cuerdas de elevación. Utilice conexiones o ganchos adecuados.
- Planifique el trabajo de elevación con antelación y evite mantener la carga suspendida de forma innecesaria.
- Asegúrese de que la superficie del suelo sea suficientemente uniforme y firme para realizar la elevación con seguridad.
- Conduzca con precaución sobre terreno irregular y tenga en cuenta el efecto que la pesada carga depositada en la parte delantera de la minicargadora puede tener sobre su estabilidad y manejabilidad.
- Asegúrese de mantener una distancia segura con los transeúntes cuando el equipo esté en funcionamiento. No deje que nadie acceda al área de peligro del brazo ni permanezca directamente delante de la cargadora. Asegúrese también de que la cargadora pueda desplazarse marcha atrás de forma segura. Nunca asuma que los transeúntes seguirán estando donde los vio por última vez; especialmente los niños, que suelen sentirse atraídos por el equipo en movimiento.
- Controle el implemento y los mandos de la cargadora únicamente desde el asiento del conductor. Asegúrese de usar la cargadora y el implemento de forma segura y para su uso previsto. No permita que los niños utilicen el equipo.

- Recuerde los métodos de trabajo correctos y evite levantarse del asiento del operario de manera innecesaria. Realice algunos ejercicios de prueba con el implemento y los mandos de la cargadora en un lugar seguro. Si no está familiarizado con este modelo de minicargadora particular, se recomienda practicar primero sin implementos.

### 6.3 Cualificación del operario

Toda persona que vaya a utilizar el implemento deberá:

- conocer el uso previsto del implemento;
- Aprenda a utilizar la minicargadora de manera segura en diferentes condiciones de funcionamiento.
- Lea y siga siempre las instrucciones sobre el uso del implemento de este manual del operario.
- Mantenga este manual y el manual del operario de la minicargadora en un lugar accesible.
- Asegúrese de usar la cargadora y el implemento de forma segura y para su uso previsto.
- Nunca permita que los niños utilicen el equipo.
- Nunca use la minicargadora o sus implementos bajo los efectos del alcohol, drogas o medicinas que puedan afectar a la evaluación de riesgos o causar somnolencia ni tampoco si no goza de buena salud para manejar el equipo.
- Complete cualquier curso obligatorio que pueda exigir su empresa antes de usar el implemento.
- Conforme a lo exigido por la ley, se necesita un carné de conducir en vigor para utilizar el equipo en vías públicas.

### 6.4 Funcionamiento



**ADVERTENCIA**

**Riesgo de vuelco: evite sobrecargar la minicargadora y mantenga las cargas pesadas cerca de la máquina. Mantenga las cargas cerca del suelo siempre que conduzca, especialmente cuando realice giros y sobre terrenos irregulares.** Tenga en cuenta que una carga pesada o una gran distancia entre la minicargadora y el centro de gravedad de la carga afectarán al equilibrio y a la maniobra de la minicargadora. El uso de contrapesos adicionales está especialmente recomendado en modelos de cargadoras más pequeñas. Con cargas pesadas, el brazo telescópico debe mantenerse retraído mientras se desplaza con la cargadora. Abróchese siempre el cinturón de seguridad.



**ADVERTENCIA**

**Evite la pérdida repentina de estabilidad: nunca arrastre cargas desde, por ejemplo, una estantería.** Si la carga que quiere levantar desde un punto elevado es demasiado pesada, la minicargadora podría volcar hacia adelante al dar marcha atrás. Nunca meta la marcha atrás y tire con la minicargadora sin antes asegurarse de que la minicargadora puede manejar la carga que está levantando.

## 6.4.1 Transporte de objetos



### ADVERTENCIA

**Riesgo de colisión: asegúrese de tener buena visibilidad.** Nunca levante este implemento a una altura en la que dificulte la visibilidad desde la posición del operario. Asegúrese de tener buena visibilidad en todas las direcciones.

### *Durante el transporte*

Cuando utilice el elevador de árboles para transportar objetos, asegúrese de que la carga esté bien equilibrada y no oscile ni resbale mientras la levanta de su punto de elevación. Transporte siempre la carga de forma serena, con movimientos suaves y con la carga lo más baja y cerca de la minicargadora que sea posible.

Para lograr la máxima estabilidad de la minicargadora, mantenga el brazo telescópico de la minicargadora completamente retraído, y extiéndalo solo cuando sea necesario.

Evite la oscilación de la carga. Utilice cadenas o correas de sujeción de la carga del tipo aprobado si es necesario.

Mantenga el árbol apoyado en las barras de soporte inferiores del implemento durante el transporte para evitar que se balancee, como muestra la imagen.



### ADVERTENCIA

**Riesgo de lesiones graves: tome medidas para evitar que se caiga la carga.** Asegúrese de que no haya nada colgando del árbol con lo que pueda impactar durante la maniobra de elevación. Compruebe también que no haya obstáculos en el suelo, como raíces, que puedan impedir el movimiento de la carga o quedar atrapado debajo de las ruedas de la minicargadora.



### ADVERTENCIA

**Riesgo de aplastamiento: Evite realizar movimientos bruscos, ya que pueden provocar una pérdida de estabilidad.** Movimientos como la parada el giro o el descenso del brazo bruscos pueden provocar una pérdida de estabilidad. Conduzca siempre despacio y maneje los mandos de la cargadora con mucha delicadeza cuando manipule cargas grandes.

### **Descarga**

Acérquese con la minicargadora al lugar en el que necesita descargar el árbol.

No levante el árbol hasta que se encuentre junto al lugar de descarga previsto. Utilice el brazo telescópico de la minicargadora únicamente si es necesario para alcanzar el lugar en el que va a descargar el árbol.

Conduzca la minicargadora con precaución y calma para evitar que la carga se balancee.



***Si la minicargadora no está equipada con nivelación automática del brazo:***



**ADVERTENCIA**

**Evite que le caigan materiales encima. Vigile la posición del implemento durante el proceso de elevación.** Cuando levante materiales, incline el implemento simultáneamente para evitar que la carga se caiga del implemento a la minicargadora o al operario. La nivelación automática del brazo de la minicargadora facilita la repetición de esta operación.

### **6.4.2 Manipulación de materiales**

Tome como referencia la carga máxima indicada en el diagrama del manual de usuario de la cargadora. Recuerde que la capacidad de carga real varía en función de las condiciones de maniobra, en particular las irregularidades del área de maniobra tienen un efecto importante. Sea especialmente cuidadoso si se activa el sensor de indicador de carga. Asegúrese también de que la superficie del terreno es firme y aplique las presiones de los neumáticos recomendadas.

### 6.4.3 Carga máxima de trabajo

El manual de usuario de la cargadora incluye un diagrama de carga. Con el diagrama se puede evaluar la capacidad de maniobra de carga de la minicargadora en función de la distancia entre el centro de gravedad de la carga y el eje delantero de la misma.

La capacidad de elevación y la estabilidad de la cargadora son máximos si:

- la articulación de la cargadora está recta
- el centro de gravedad de la carga está lo más próximo posible a la minicargadora
- los contrapesos están fijados a la minicargadora
- el brazo telescópico se mantiene retraído durante la elevación y la carga se sitúa lo más cerca posible de la minicargadora
- la oscilación de la carga se ha evitado y todos los controles se usan con suavidad y tranquilidad

El límite de la carga máxima de trabajo del implemento es 900 kg. Nunca manipule cargas cuyo peso supere los 900 kg. El elevador de árboles puede sufrir daños como resultado de ello, y la carga caerse.

### 6.4.4 Trabajo sobre terrenos irregulares

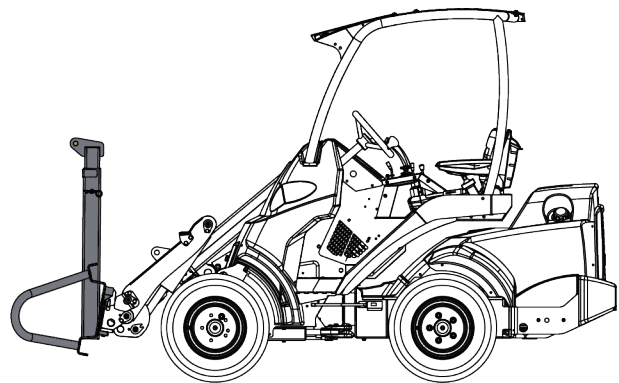
Hace falta un cuidado especial al usar el equipo sobre terrenos inclinados y pendientes. Conduzca despacio, en particular por superficies inclinadas, irregulares o deslizantes y evite los cambios de dirección o velocidad bruscos. Accione los mandos de la cargadora de forma lenta y sosegada. Esté atento a zanjas y agujeros en el terreno además de a otros obstáculos ya que el impacto con un objeto elevado puede hacer que la cargadora vuelque.

La capacidad de elevación máxima no puede alcanzarse sobre terreno inclinado. En terreno con desnivel horizontal la carga no se debe levantar a mucha altura. El sistema articulado del chasis de la cargadora se debe mantener recto al levantar cargas pesadas; girar la cargadora durante el levantamiento afectará a la estabilidad de la misma y puede hacer que vuelque.

### 6.4.5 Posición de transporte

Mantenga la minicargadora estable. Transporte siempre el implemento lo más bajo y cerca posible del suelo. Mantenga el brazo telescópico retraído mientras conduce.

La pluma para árboles está diseñada para transportar cargas únicamente en distancias cortas, como trasladar árboles en el lugar de trabajo. No transporte cargas con la pluma para árboles por vías públicas ni otras zonas similares.



**ADVERTENCIA**

**Riesgo de vuelco: mantenga la minicargadora estable.** Transporte siempre el implemento lo más bajo y cerca posible del suelo. Mantenga el brazo telescópico retraído durante el transporte.

### 6.4.6 Capacidad operativa nominal

La capacidad operativa nominal es la carga máxima permitida con cada modelo de minicargadora cuando se tienen en cuenta las condiciones enumeradas a continuación. La capacidad operativa nominal se establece como el 50 % de la carga de vuelco en la posición indicada en las figuras y las tablas de este capítulo. Sobre terreno firme y nivelado, en condiciones ideales, puede utilizarse un valor más alto. Si la superficie es irregular, deberá utilizarse un valor más bajo.

Siga siempre también el manual del operario de la minicargadora para determinar la capacidad operativa nominal de cada modelo. El manual de usuario de cada minicargadora incluye un diagrama de carga. Con el diagrama se puede evaluar la capacidad de maniobra de carga de la minicargadora en función de la distancia entre el centro de gravedad de la carga y el eje delantero de la misma.

Este manual contiene gráficas de cargas que muestran la capacidad operativa nominal de diferentes modelos de minicargadora fabricados durante o después del año 2023. También se aplica a otros modelos de minicargadora, en tanto en cuanto el peso del eje y sus dimensiones generales sean las mismas.

#### ***La capacidad operativa nominal de las gráficas de cargas se aplica cuando:***

- los contrapesos normales de la minicargadora están instalados
  - la incorporación o retirada de contrapesos puede alterar considerablemente la capacidad operativa nominal
- la minicargadora se utiliza de forma suave y calmada
  - los movimientos bruscos de la minicargadora o su brazo pueden hacer que la minicargadora vuelque
  - la oscilación de la carga puede provocar el vuelco de la minicargadora
- la superficie del terreno sea firme, llana y uniforme
- se siguen las presiones recomendadas para los neumáticos.

Recuerde siempre que la capacidad de carga real varía en función de las condiciones de trabajo. Las superficies especialmente inclinadas y los terrenos irregulares influyen considerablemente. Los valores indicados se aplican únicamente sobre superficies niveladas y uniformes. Sea especialmente cuidadoso cuando el sensor de indicador de carga esté activado (si su minicargadora está equipada con sistema de sensor de carga).

#### ***Cómo leer las gráficas de cargas de este manual:***

La capacidad operativa nominal depende de la distancia horizontal entre la carga y el eje delantero de la minicargadora. Las gráficas de cargas muestran la capacidad operativa nominal en diferentes posiciones del brazo de la minicargadora, y con el bastidor articulado de la minicargadora recto y completamente articulado.

Las gráficas de cargas de este manual muestran la capacidad operativa nominal, que se define como el 50 % de la carga de vuelco de la minicargadora en cada posición.

Este manual muestra la capacidad operativa nominal de las minicargadoras fabricadas durante o después del año 2023. También se aplica a otros modelos de minicargadora, en tanto en cuanto el peso del eje y sus dimensiones generales sean las mismas.

#### **AVISO**

Los dibujos de la gráfica de cargas son ilustraciones de las distancias y alturas aproximadas del alcance del implemento. Las gráficas de cargas proporcionan una estimación de estas distancias para ayudar a determinar las capacidades operativas nominales, pero no son distancias exactas.

**ADVERTENCIA**

**Riesgo de vuelco: mantenga el brazo telescópico retraído cuando manipule cargas pesadas.** No extienda el brazo telescópico cuando la carga se acerque a la capacidad de elevación de la minicargadora, o cuando la carga se haya elevado a una gran altura.

**ADVERTENCIA**

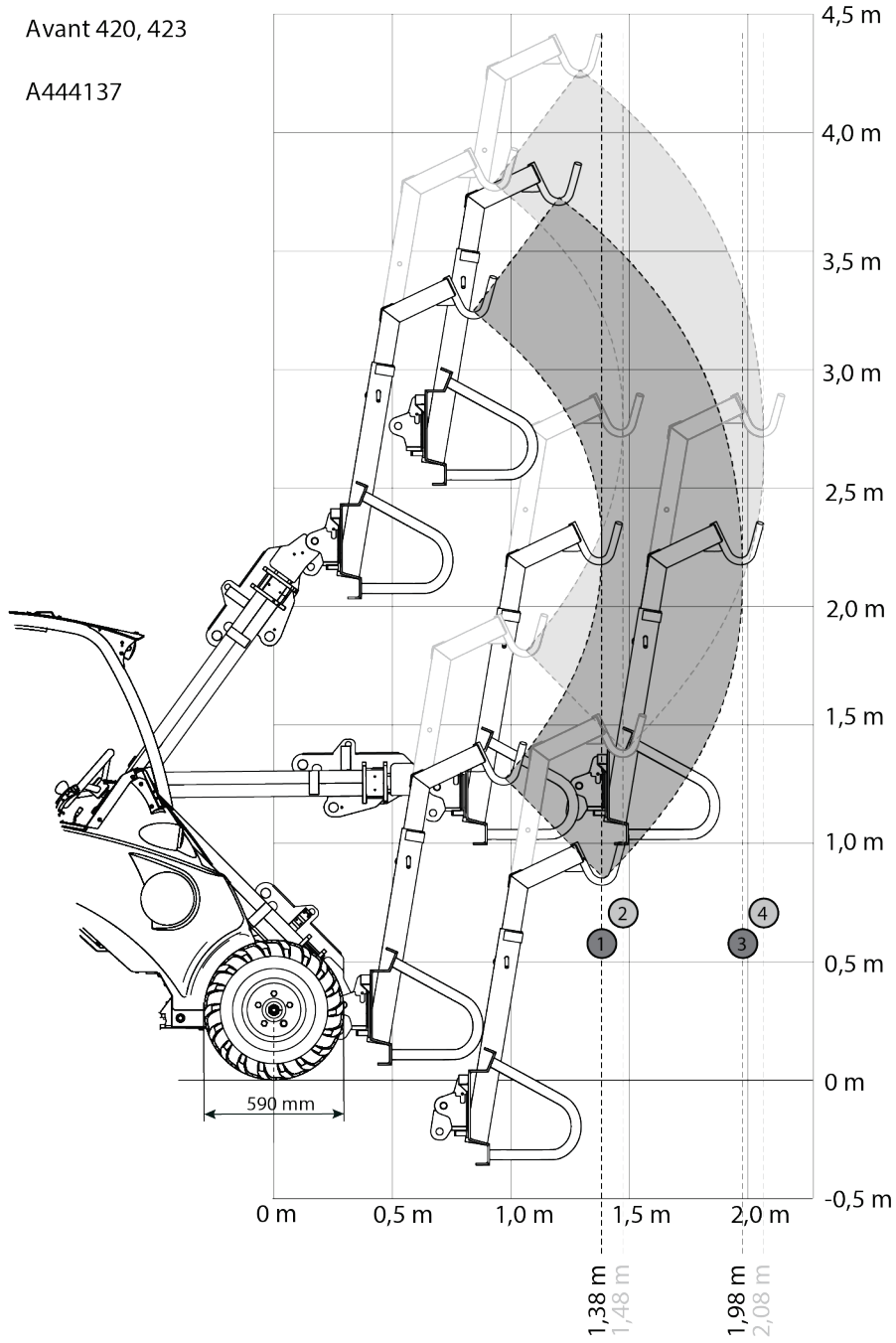
**Riesgo de vuelco: No supere la capacidad operativa nominal de la minicargadora.** La carga máxima que se puede levantar con una minicargadora, es decir, la capacidad operativa nominal (ROC), depende de varios factores, entre los que se encuentran:

- El modelo de la minicargadora.
  - En este manual del operario, la capacidad operativa nominal se calcula sin la protección trasera instalada.
  - Si la minicargadora está equipada con una opción de cabina distinta al ROPS, la capacidad operativa nominal será mayor.
- La posición y extensión del brazo de la minicargadora
- La ubicación del centro de gravedad de la carga en la pluma para árboles.
  - El centro de gravedad de la carga se sitúa a 400 o 500 mm de la sección vertical del brazo de la horquilla para palés. La distancia se indica en las figuras de este capítulo.
- La posición del chasis articulado de la minicargadora
  - Las tablas de este capítulo muestran la ROC con la minicargadora recta y en articulación máxima.
- Los contrapesos de la minicargadora
  - Los valores tienen en cuenta la instalación de contrapesos convencionales. Si se añaden o quitan contrapesos, la capacidad operativa nominal cambiará significativamente.
- Los movimientos de la minicargadora, su brazo y la carga
- La homogeneidad de la superficie del terreno y cualquier inclinación

Siga siempre el manual del operario de la minicargadora para determinar la capacidad operativa nominal de cada modelo. Obtenga más información en las siguientes páginas.

**6.4.6.1 Capacidad operativa nominal: Serie 400**

Avant 420, 423  
A444137

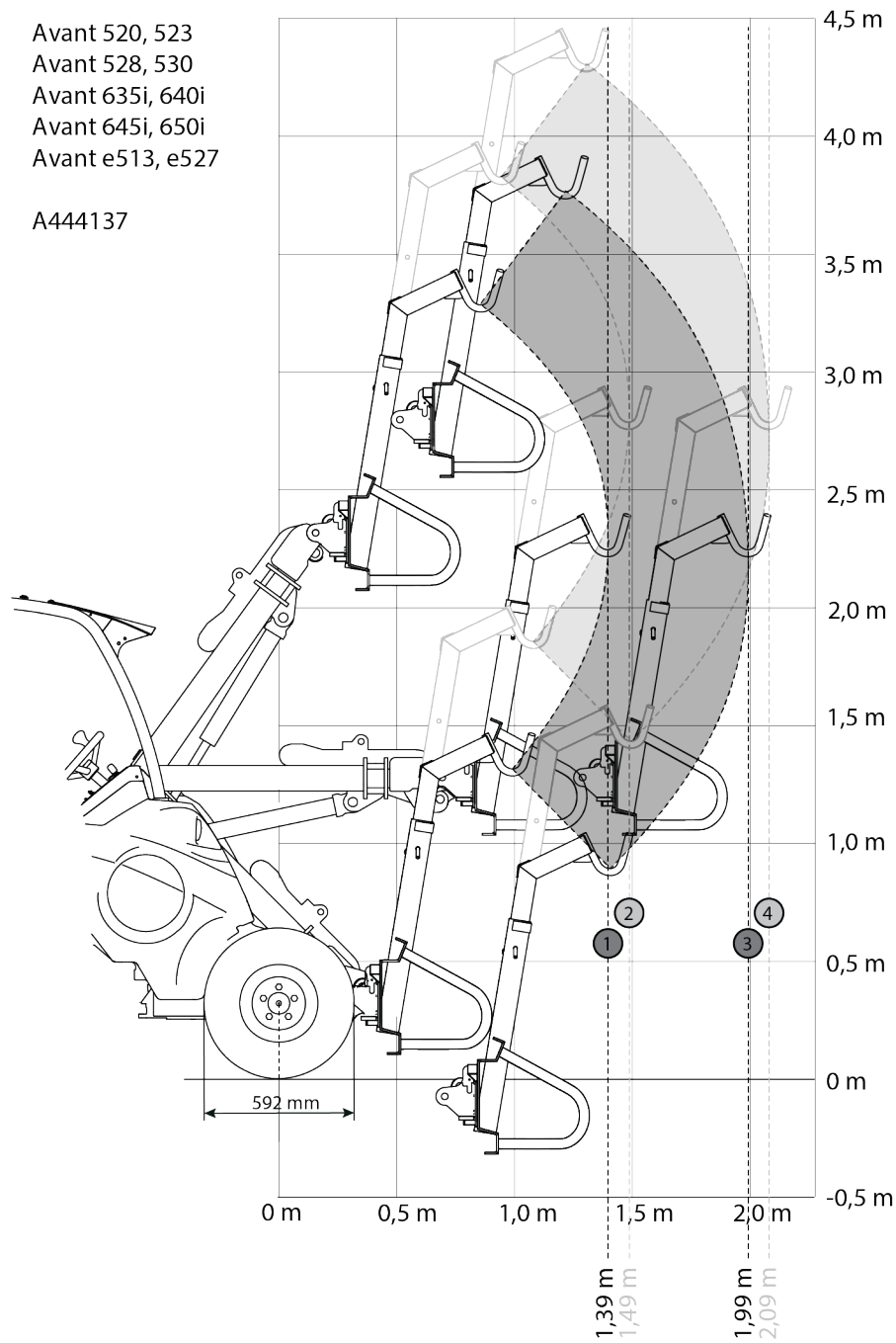







**Tabla 5. Pluma para árboles A444137. Capacidad operativa nominal. Avant series 423**

		<i>Posición del brazo de la minicargadora</i>			
<i>Modelo de minicargador a AVANT</i>	<b>423</b>	<b>1</b>	<b>2</b>	<b>3</b>	<b>4</b>
<i>ROC del 50 %</i>		290 kg	270 kg	170 kg	160 kg
		240 kg	230 kg	140 kg	130 kg
<i>Con contrapesos laterales traseros</i>					
<i>ROC del 50 %</i>		330 kg	310 kg	200 kg	190 kg
		280 kg	260 kg	170 kg	160 kg

### 6.4.6.2 Capacidad operativa nominal: Minicargadoras de las series 500, 600 y «e»



**Tabla 6. Pluma para árboles A444137. Capacidad operativa nominal. Avant series 523**

		<b>Posición del brazo de la minicargadora</b>			
<b>Modelo de minicargador a AVANT</b>	<b>523</b>	<b>1</b>	<b>2</b>	<b>3</b>	<b>4</b>
<b>ROC del 50 %</b>		430 kg	400 kg	260 kg	250 kg
		370 kg	340 kg	230 kg	220 kg
<b>Con contrapesos laterales traseros</b>					
<b>ROC del 50 %</b>		540 kg	500 kg	340 kg	330 kg
		460 kg	430 kg	290 kg	280 kg

**Tabla 7. Pluma para árboles A444137. Capacidad operativa nominal. Avant series 528, 530**

		<b>Posición del brazo de la minicargadora</b>			
<b>Modelo de minicargador a AVANT</b>	<b>528, 530</b>	<b>1</b>	<b>2</b>	<b>3</b>	<b>4</b>
<b>ROC del 50 %</b>		480 kg	450 kg	300 kg	290 kg
		410 kg	390 kg	260 kg	250 kg
<b>Con contrapesos laterales traseros</b>					
<b>ROC del 50 %</b>		600 kg	560 kg	380 kg	370 kg
		510 kg	480 kg	330 kg	310 kg

**Tabla 8. Pluma para árboles A444137. Capacidad operativa nominal. Avant series 635, 640**

		<b>Posición del brazo de la minicargadora</b>			
<b>Modelo de minicargador a AVANT</b>	<b>635, 640</b>	<b>1</b>	<b>2</b>	<b>3</b>	<b>4</b>
<b>ROC del 50 %</b>		480 kg	450 kg	300 kg	290 kg
		420 kg	390 kg	260 kg	250 kg
<b>Con contrapesos laterales traseros</b>					
<b>ROC del 50 %</b>		600 kg	560 kg	390 kg	370 kg
		520 kg	480 kg	330 kg	320 kg

**Tabla 9. Pluma para árboles A444137. Capacidad operativa nominal. Avant 635i, 640i**

		<b>Posición del brazo de la minicargadora</b>			
<b>Modelo de minicargador a AVANT</b>	<b>635i, 640i</b>	<b>1</b>	<b>2</b>	<b>3</b>	<b>4</b>
<b>ROC del 50 %</b>		520 kg	490 kg	330 kg	320 kg
		450 kg	430 kg	290 kg	270 kg
<b>Con contrapesos laterales traseros</b>					
<b>ROC del 50 %</b>		640 kg	600 kg	420 kg	400 kg
		550 kg	520 kg	350 kg	340 kg

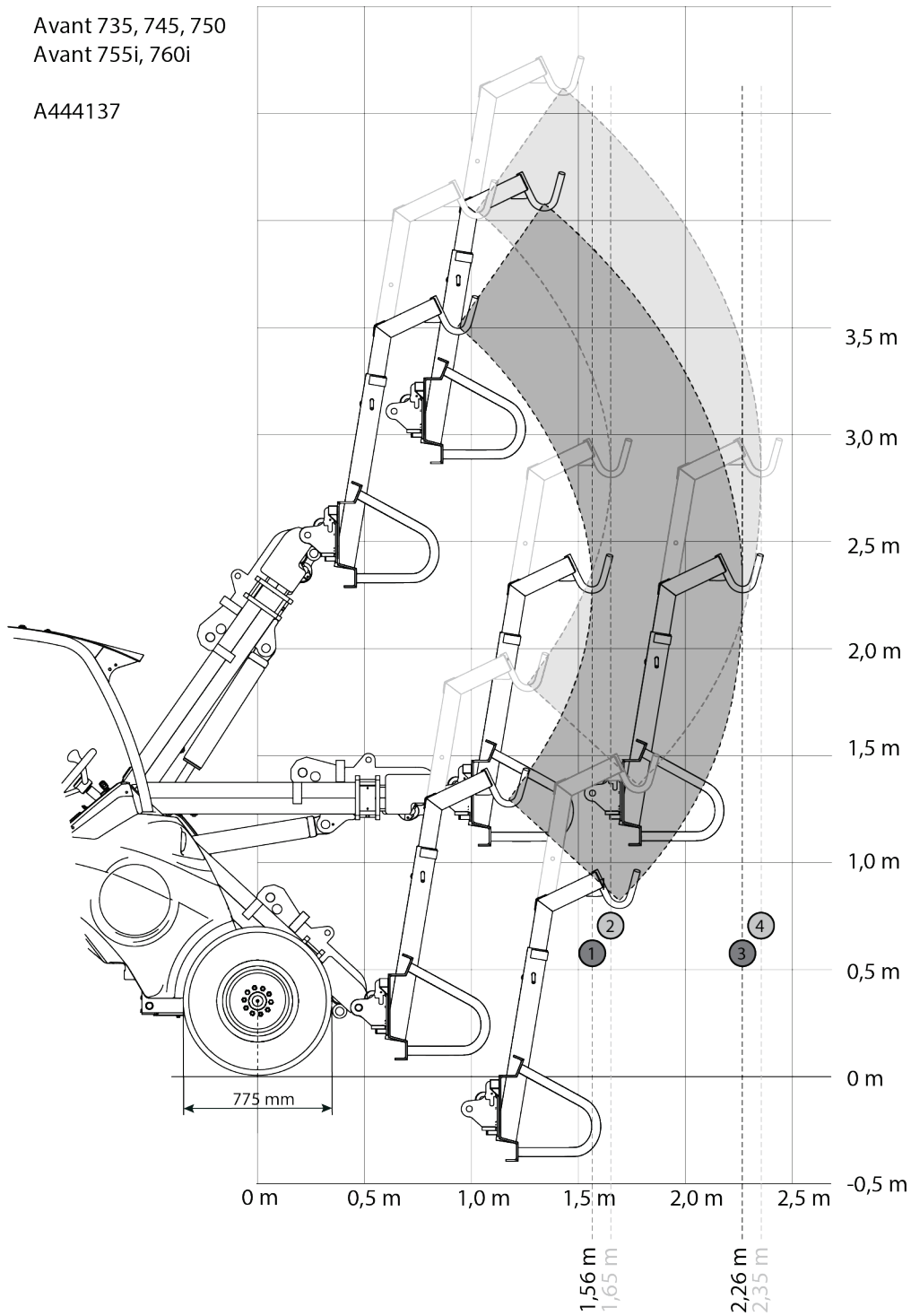
**Tabla 10. Pluma para árboles A444137. Capacidad operativa nominal. Avant 645i, 650i**

		<i>Posición del brazo de la minicargadora</i>			
<i>Modelo de minicargador a AVANT</i>	<i>645i, 650i</i>	<i>1</i>	<i>2</i>	<i>3</i>	<i>4</i>
<i>ROC del 50 %</i>		530 kg	500 kg	340 kg	320 kg
		460 kg	430 kg	290 kg	280 kg
<i>Con contrapesos laterales traseros</i>					
<i>ROC del 50 %</i>		650 kg	610 kg	420 kg	400 kg
		560 kg	520 kg	360 kg	340 kg

### 6.4.6.3 Capacidad operativa nominal: Minicargadoras de la serie 700

Avant 735, 745, 750  
Avant 755i, 760i

A444137



**Tabla 11. Pluma para árboles A444137. Capacidad operativa nominal. Avant 735**

		<b>Posición del brazo de la minicargadora</b>			
<b>Modelo de minicargador a AVANT</b>	<b>735</b>	<b>1</b>	<b>2</b>	<b>3</b>	<b>4</b>
<b>ROC del 50 %</b>		560 kg	530 kg	350 kg	330 kg
		480 kg	460 kg	300 kg	290 kg
<b>Con contrapesos laterales traseros</b>					
<b>ROC del 50 %</b>		690 kg	650 kg	430 kg	420 kg
		590 kg	560 kg	370 kg	350 kg

**Tabla 12. Pluma para árboles A444137. Capacidad operativa nominal. Avant 745, 750**

		<b>Posición del brazo de la minicargadora</b>			
<b>Modelo de minicargador a AVANT</b>	<b>745, 750</b>	<b>1</b>	<b>2</b>	<b>3</b>	<b>4</b>
<b>ROC del 50 %</b>		640 kg	600 kg	400 kg	380 kg
		550 kg	520 kg	340 kg	330 kg
<b>Con contrapesos laterales traseros</b>					
<b>ROC del 50 %</b>		760 kg	720 kg	490 kg	470 kg
		660 kg	620 kg	420 kg	400 kg

**Tabla 13. Pluma para árboles A444137. Capacidad operativa nominal. Avant 755i, 760i**

		<b>Posición del brazo de la minicargadora</b>			
<b>Modelo de minicargador a AVANT</b>	<b>755i, 760i</b>	<b>1</b>	<b>2</b>	<b>3</b>	<b>4</b>
<b>ROC del 50 %</b>		680 kg	640 kg	430 kg	410 kg
		580 kg	550 kg	370 kg	350 kg
<b>Con contrapesos laterales traseros</b>					
<b>ROC del 50 %</b>		800 kg	760 kg	510 kg	490 kg
		690 kg	650 kg	440 kg	420 kg



**6.4.6.4 Capacidad operativa nominal: Serie 800**

Avant 850, 860i

A444137

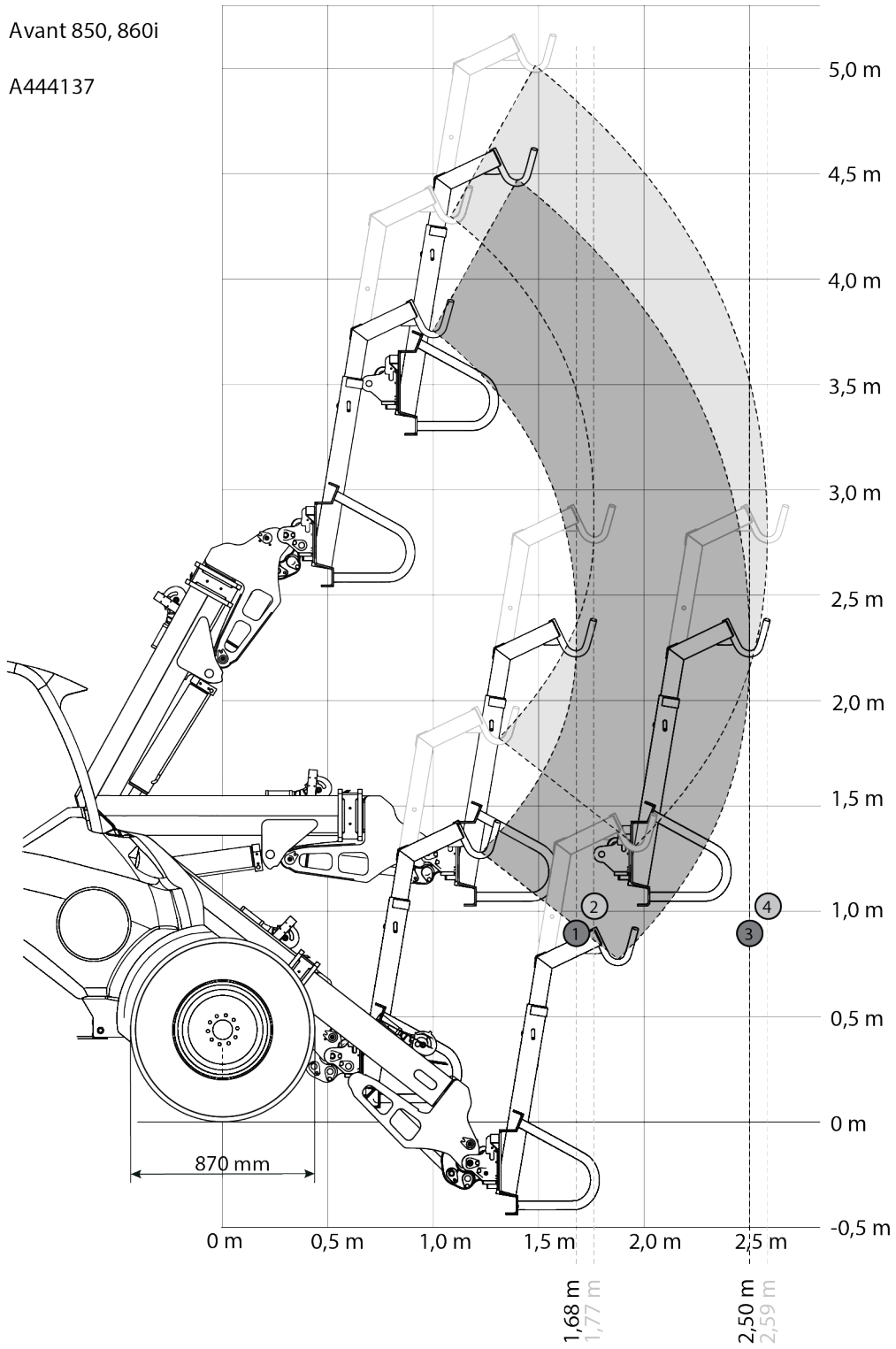


Tabla 14. Pluma para árboles A444137. Capacidad operativa nominal. Avant 850, 860i

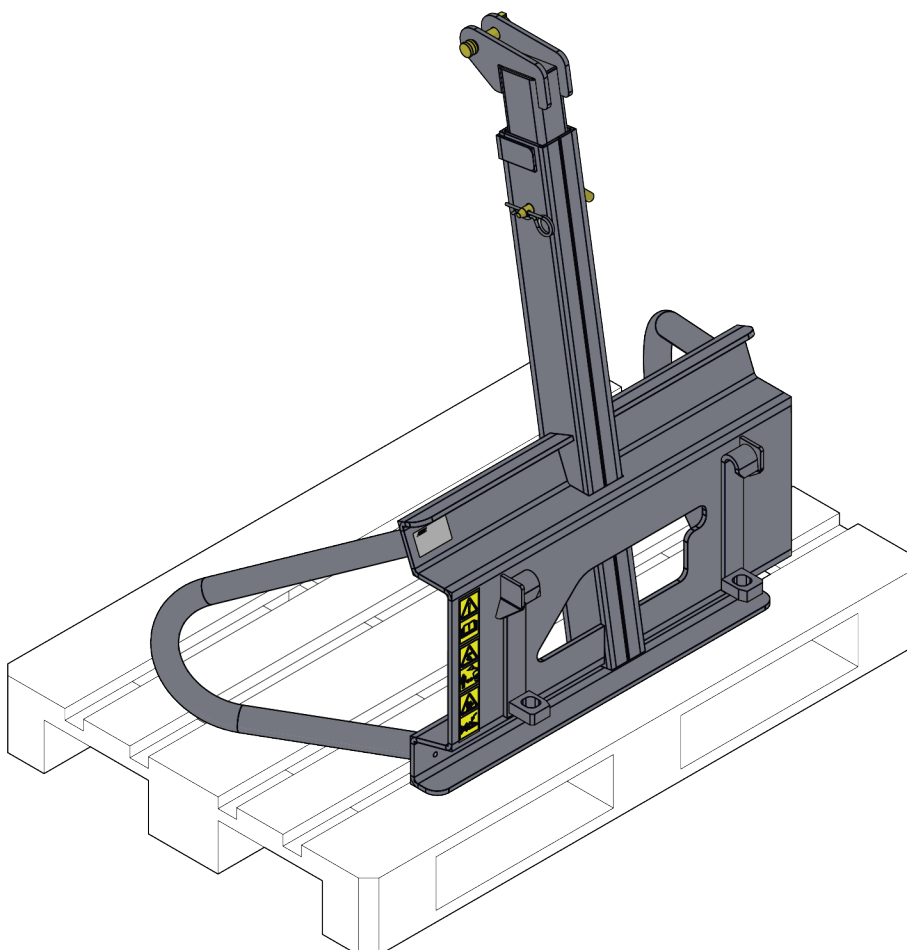
Modelo de minicargador a AVANT	850, 860i	Posición del brazo de la minicargadora			
		1	2	3	4
ROC del 50 %		830 kg	790 kg	500 kg	480 kg
		720 kg	690 kg	430 kg	420 kg
<b>Con contrapesos laterales traseros</b>					
ROC del 50 %		960 kg	910 kg	590 kg	570 kg
		830 kg	790 kg	500 kg	490 kg

## 6.5 Almacenamiento del implemento

Desenganche y guarde el implemento sobre una superficie nivelada. La mejor forma de almacenar el implemento es en un lugar en el que esté protegido de la luz directa del sol y de temperaturas extremas.

- Evite dejar el implemento apoyado directamente en el suelo. Dépositelo sobre tacos de madera o un palé para garantizar la estabilidad del implemento durante el almacenamiento.
- Asegure el implemento para que no pueda moverse durante el almacenamiento.
- Nunca se suba al implemento.
- Deje la extensión del brazo retraída durante el almacenamiento.

Antes de un almacenamiento prolongado, retoque la pintura donde sea necesario para evitar daños ocasionados por el óxido.



## **7. Mantenimiento y servicio técnico**

El implemento ha sido diseñado para necesitar el mínimo mantenimiento posible. El mantenimiento continuo incluye limpieza y lubricación regulares, y la supervisión del estado del implemento. Debido al riesgo de aplastamiento generado por la caída de componentes de la máquina, todo el trabajo de mantenimiento debe realizarse con las partes móviles completamente bajadas y el implemento apoyado en horizontal contra el suelo. Siga el procedimiento de parada segura antes de iniciar cualquier tarea de mantenimiento, revisión o reparación.



**Riesgo de aplastamiento: nunca pase por debajo del implemento levantado.**

Asegúrese de que el implemento esté bien apoyado durante todo el trabajo de mantenimiento. Nunca pase por debajo del implemento levantado. El brazo de la minicargadora puede descender inesperadamente durante el mantenimiento provocando lesiones graves por aplastamiento o impacto incluso con el motor parado. Todo el mantenimiento y revisiones deben realizarse con el implemento bajado hasta una posición segura.

### **7.1 Limpieza del implemento**

Limpie el implemento con regularidad para impedir la acumulación de suciedad que posteriormente sea más difícil de retirar. Para la limpieza puede utilizar una hidrolavadora y detergente suave. No utilice disolventes potentes.

### **7.2 Inspección de estructuras metálicas**

Las estructuras metálicas del implemento también deben inspeccionarse con regularidad. Compruebe visualmente la presencia de daños e inspeccione los soportes de acople rápido y la zona circundante con detenimiento. No utilice el implemento si observa signos de deformación, grietas o rotura.

Compruebe minuciosamente las estructuras alrededor del pasador del accesorio de elevación. Deje de utilizar el implemento si observa signos de daños en el pasador o en los soportes.

Solo están permitidas las reparaciones con soldadura realizadas por soldadores profesionales. Si tiene que realizar una soldadura, emplee únicamente los métodos y aditivos adecuados para el acero usado en el implemento. Para más información sobre reparaciones, póngase en contacto con el servicio técnico más cercano.

### **7.3 Engrase**

El implemento no tiene puntos de engrase específicos. Este implemento no requiere mantenimiento, excepto limpieza, supervisión de su estado y retoques ocasionales de pintura en caso de necesidad.

### **7.4 Eliminación al final de la vida útil**

Recicle y elimine el implemento de forma oportuna al final de su vida útil. Desmunte el implemento y separe los diferentes materiales, como por ejemplo, plástico, acero y goma, por ejemplo. Elimínelos conforme a las normativas locales vigentes. Nunca deje ningún otro material en la naturaleza.

Recicle cada material llevándolo a un punto de recogida adecuado. Si es posible, deje que una empresa de gestión de residuos se encargue del reciclaje.

## 8. Condiciones de la garantía

---

Avant Tecno Oy ofrece una garantía de un año (12 meses) a partir de la fecha de compra para el implemento que fabrica.

### La garantía cubre los siguientes costes de reparación:

- Los costes de mano de obra estarán cubiertos cuando la reparación no se realice en la fábrica.
- La fábrica sustituya cualquier componente o consumible defectuoso.

La fábrica podría reembolsar el precio de los componentes que el cliente haya adquirido en casos especiales acordados por anticipado.

### La garantía no cubre:

- El mantenimiento habitual y las piezas y consumibles necesarios para ello.
- Los daños causados por condiciones de trabajo o modos de uso inusuales, negligencia, cambios estructurales realizados sin el consentimiento de Avant Tecno Oy, el uso de piezas no originales o la falta de mantenimiento.
- Las consecuencias de una avería, como por ejemplo, la interrupción del trabajo u otros posibles daños adicionales.
- Los gastos de transporte y/o traslado asociados a la reparación.





**AVANT<sup>®</sup>**